

PROVODNI IZOLATORI SREDNJEG NAPONA

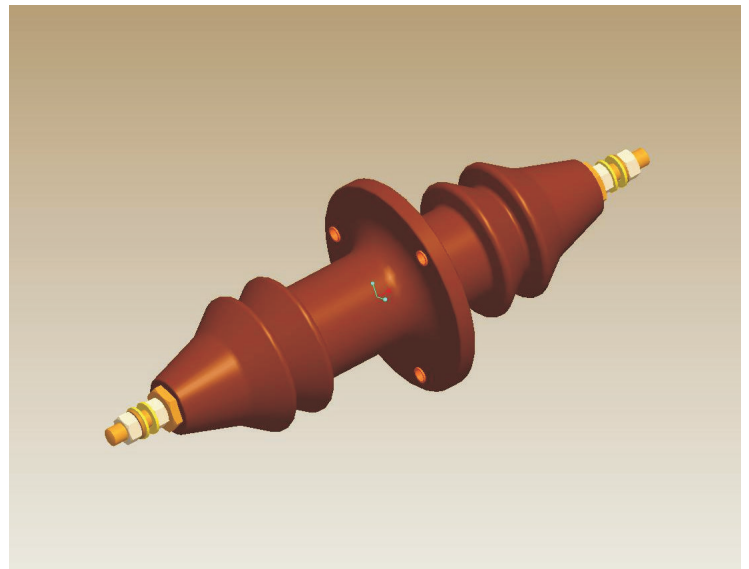
ZA UNUTARNJU UGRADNJU

Serije DBe

MEDIUM VOLTAGE BUSHING TYPE INSULATORS

FOR INDOOR INSTALLATION

Series DBe



OPĆENITO

Provodni izolatori serije DBe namijenjeni su za unutarnju ugradnju, a proizvode se za nazivne napone 12, 24 i 38 kV. Proizvedeni su u skladu sa zahtjevima norme IEC 60137.

Provodni izolatori serije DBe ugrađuju se u aparate i postrojenja, a služe za prolaz vodiča kroz stijenke maksimalne debljine 15mm. Izrađeni su od visokokvalitetne zaljevne smjese na bazi epoksidne smole.

Unutarnja stijenka izolatora vodljiva je cijev galvanski vezana sa provodnim svornjakom pomoću udesne matice, koja ujedno služi i za pričvršćenje provodnog svornjaka u izolatoru. Na krajevima izolator nalaze se dvije matice (izvedbe izolatora za 400 i 630A) za priključak kableske stopice, odnosno posebna priključnice (izvedbe izolatora za 1250 A) za priključak plosnatog vodiča.

Za pričvršćenje izolatora na stijenku postoje čelične cjevčice kroz koje prolaze pričvrtni vijci.

Način pričvršćenja i dimenzije prikazane su na mjernim skicama.

GENERAL INFORMATION

Bushing-type insulators series DBe for indoor installation are manufactured for rated voltages 12, 24 and 38 kV, and comply with IEC 60137.

Bushing-type insulators can be built in apparatus or switchgear. They are suitable for busbar conduction through walls (thickness up to 15 mm). They are made of high-quality epoxy cast resin compound.

Internal surface is made of conducting material, in galvanic contact with conducting bolt inside the insulator. The conducting bolt and internal surface are connected by adapting nuts which are also used for conducting bolt fixing. The insulators are equipped with two nuts at the ends (bushings for rated currents 400 and 630 A) or special connection for flat busbar (bushings for rated current 1250 A). The bushing-type insulators can be fixed at site by fixing tubes and steel nuts.

Dimensional drawings of the insulators indicate fixing and overall dimensions.

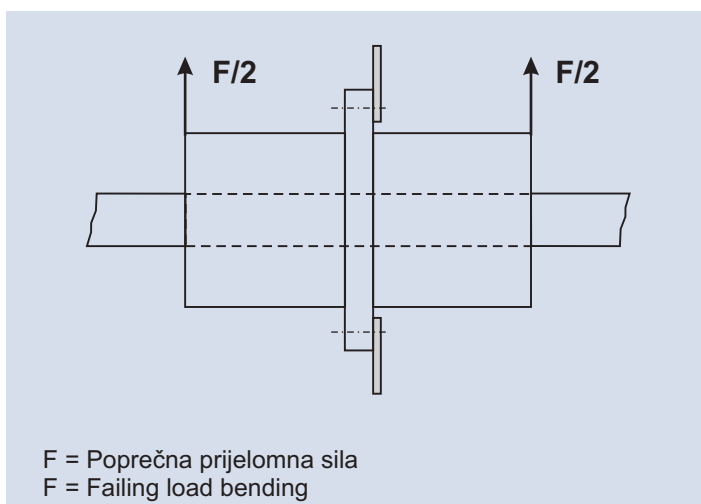
Da bi se potvrdile tehničke karakteristike navedene u tablici, na izolatorima su provedena odgovarajuća tipna ispitivanja u skladu sa IEC 60137.

All insulators have been type tested in accordance with IEC 60137, in order to confirm technical characteristics listed in the table.

Tip Type	Nazivni napon Rated voltage (kV)	Nazivna struja Rated current (A)	Klizna staza Creepage distance (mm)	Masa Weight (kg)	Podnosivi udarni napon 50Hz/1min. Power frequency withstand voltage 50Hz/1min. (kV)	Podnosivi udarni napon 1,2/50µs Peak withstand voltage 1,2/50µs (kV)	Poprečna prijelomna sila* Failing load bending * (N)
DBE 12/400 DBE 12/630 DBE 12/1250	12	400 630 1250	200	2,9 3,3 7,1	28	75	7500
DBE 24/400 DBE 24/630 DBE 24/1250	24	400 630 1250	260	5,3 5,9 10,1	50	125	7500
DBE 38/400 DBE 38/630 DBE 38/1250	38	400 630 800	320	13,7 14,5 15,4	70	170	7500

* Kod prolaznih izolatora sile djeluju na krajevima, u mjestima pričvršćenja svornjaka u izolatoru, kao što je prikazano na slici.

* The forces at bushing-type insulators act at the ends at fixing points of the conducting bolt, as shown at the drawing below.



TIPNA OZNAKA

DBe 12 / 400



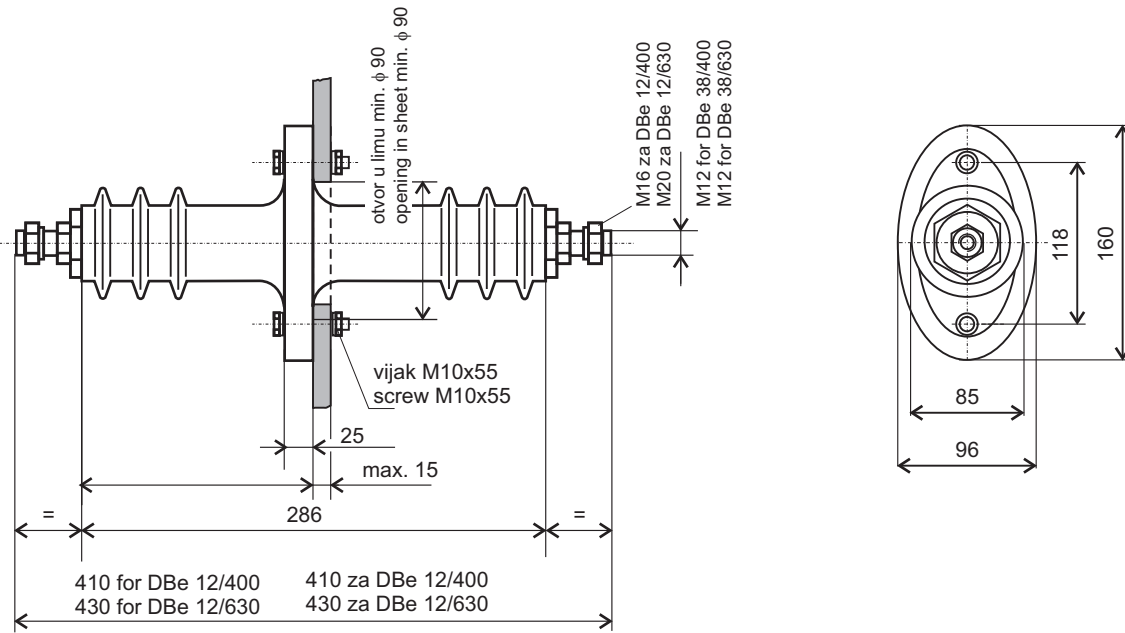
TYPE DESIGNATION

Nazivna struja (A)
Rated current (A)

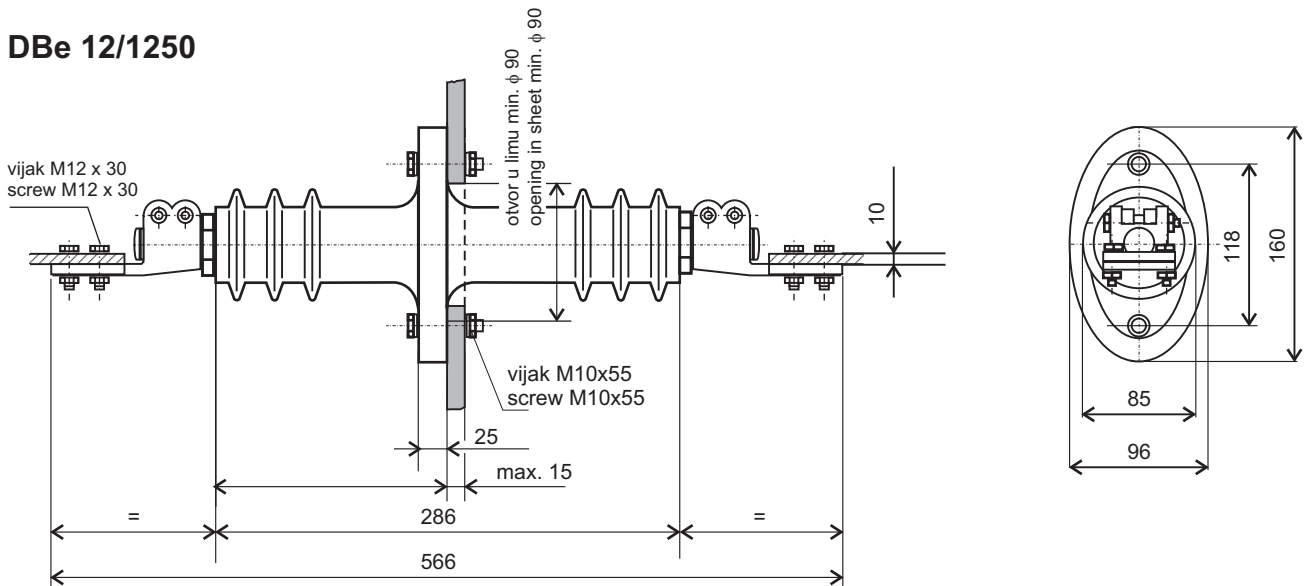
Nazivni napon (kV)
Rated voltage (kV)

Osnovna oznaka serije
Basic series designation

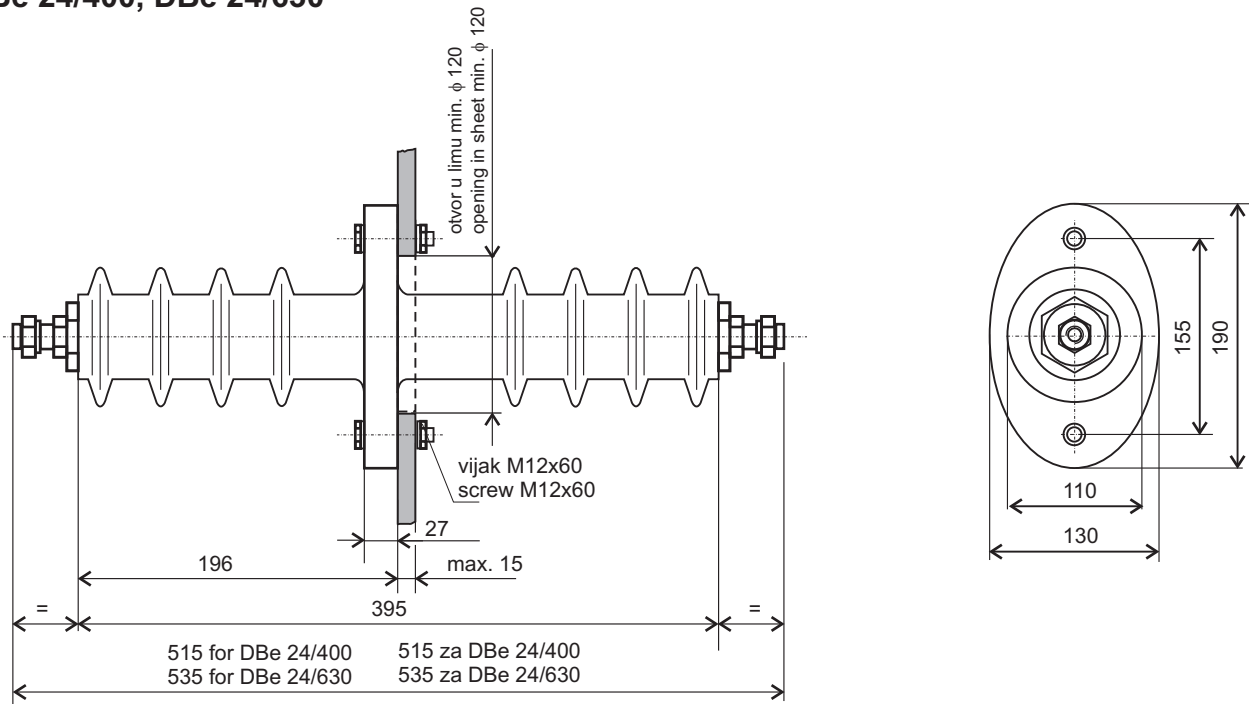
DBe 12/400, DBe 12/630



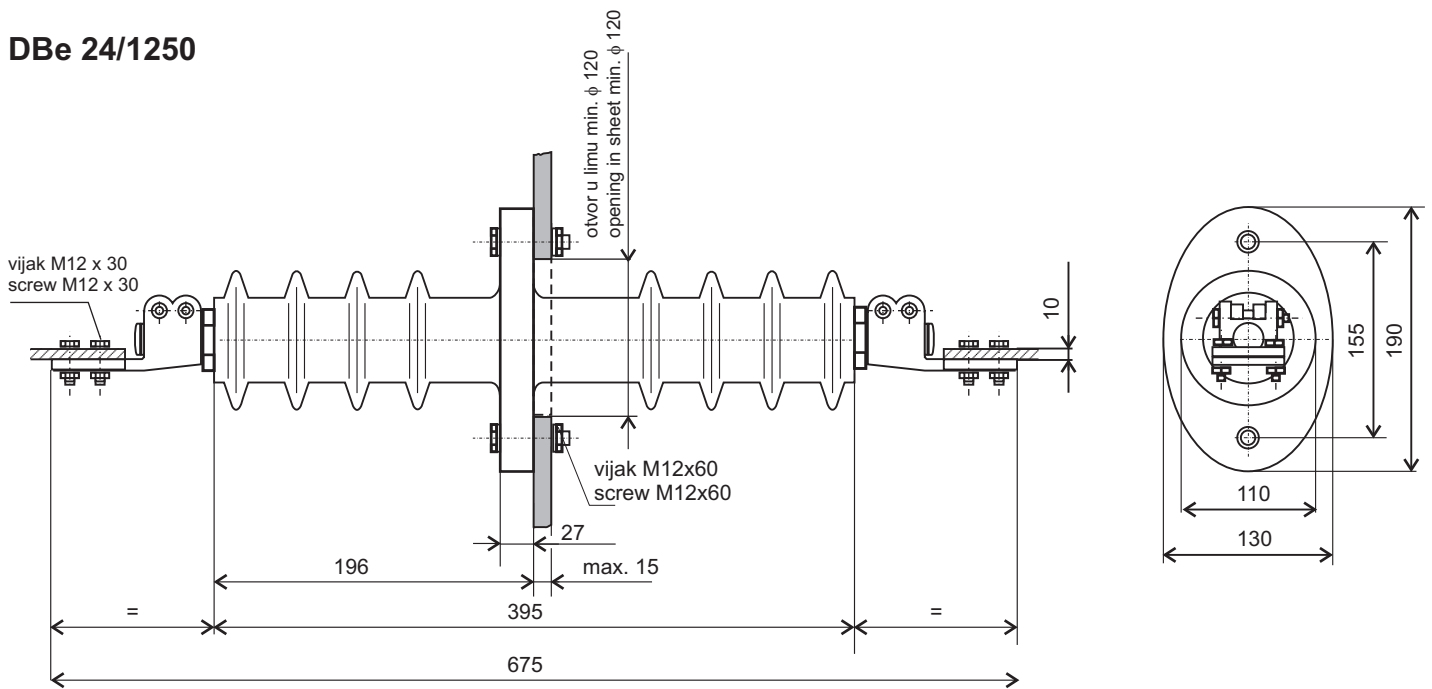
DBe 12/1250



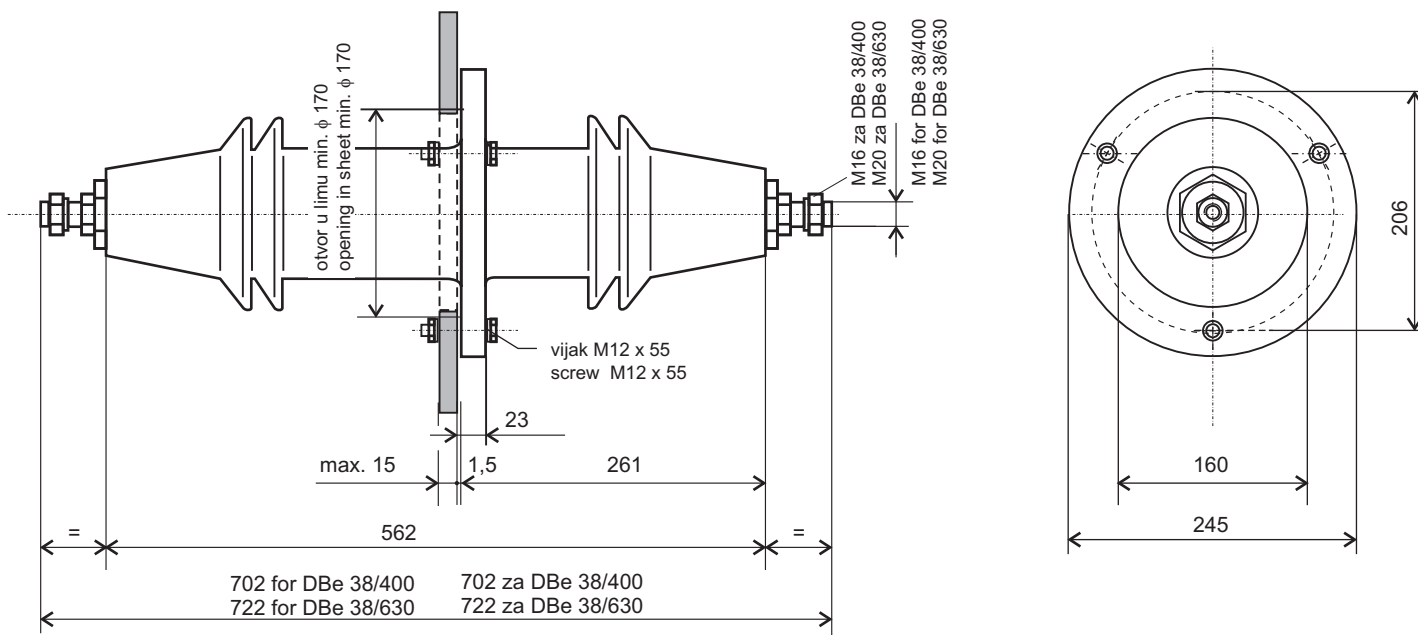
DBe 24/400, DBe 24/630



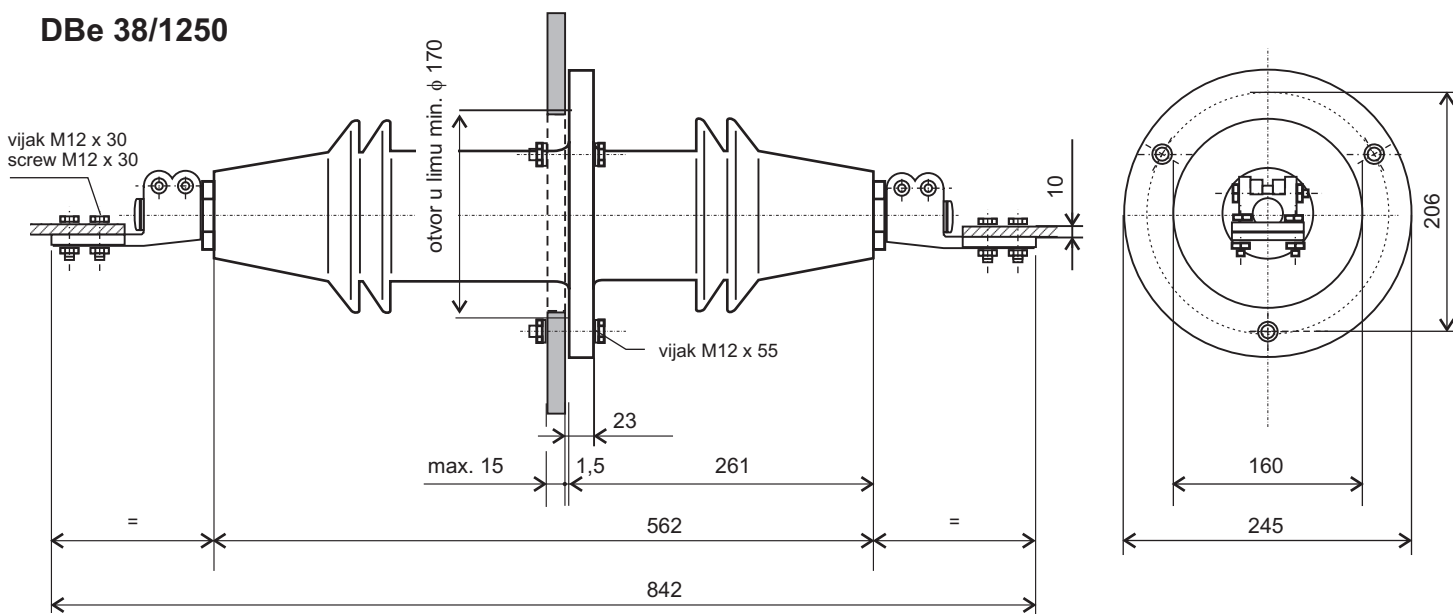
DBe 24/1250



DBe 38/400, DBe 38/630



DBe 38/1250



PODACI ZA NARUDŽBU:

Prilikom naručivanja dovoljno je navesti tipnu oznaku izolatora.

NAPOMENA:

Svi podaci navedeni u ovom katalogu informacijskog su karaktera.
Proizvođač pridržava pravo izmjene.
Obvezujuće podatke i mjerne skice dajemo na zahtjev.

ORDERING INFORMATION:

Type designation of the insulator is sufficient information.

NOTICE:

Technical characteristics, dimensional drawings and other relevant data are subject to change.
Obligatory data on request only.

