

## POTPORNI IZOLATORI SREDNJEG NAPONA ZA UNUTARNJU UGRADNJU

### Serije JOr

## MEDIUM VOLTAGE POST INSULATORS FOR INDOOR INSTALLATION

### Series JOr



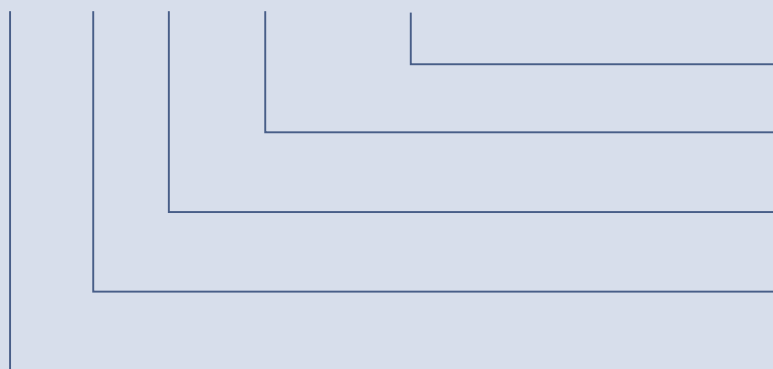
#### OPĆENITO

Potporni izolatori za unutarnju ugradnju serije Jor izrađuju se za nazivne napone do 38 kV i prijelomnu silu do 6000 N. Po vanjskim mjerama, ispitnim naponima i prijelomnim silama izolatori odgovaraju zahtjevima norme IEC 273. Izrađeni su od visokokvalitetne zaljevne smjese na bazi epoksidne smole.

#### GENERAL INFORMATION

Post insulators for indoor installation series Jor are manufactured for rated voltages up to 38 kV and failing load bending up to 6000 N. Regarding overall dimensions, test voltages and failing load bendings, post insulators series Jor comply with IEC 273. The insulators are made of high quality epoxy cast resin compound.

**J O R 6 - 125**



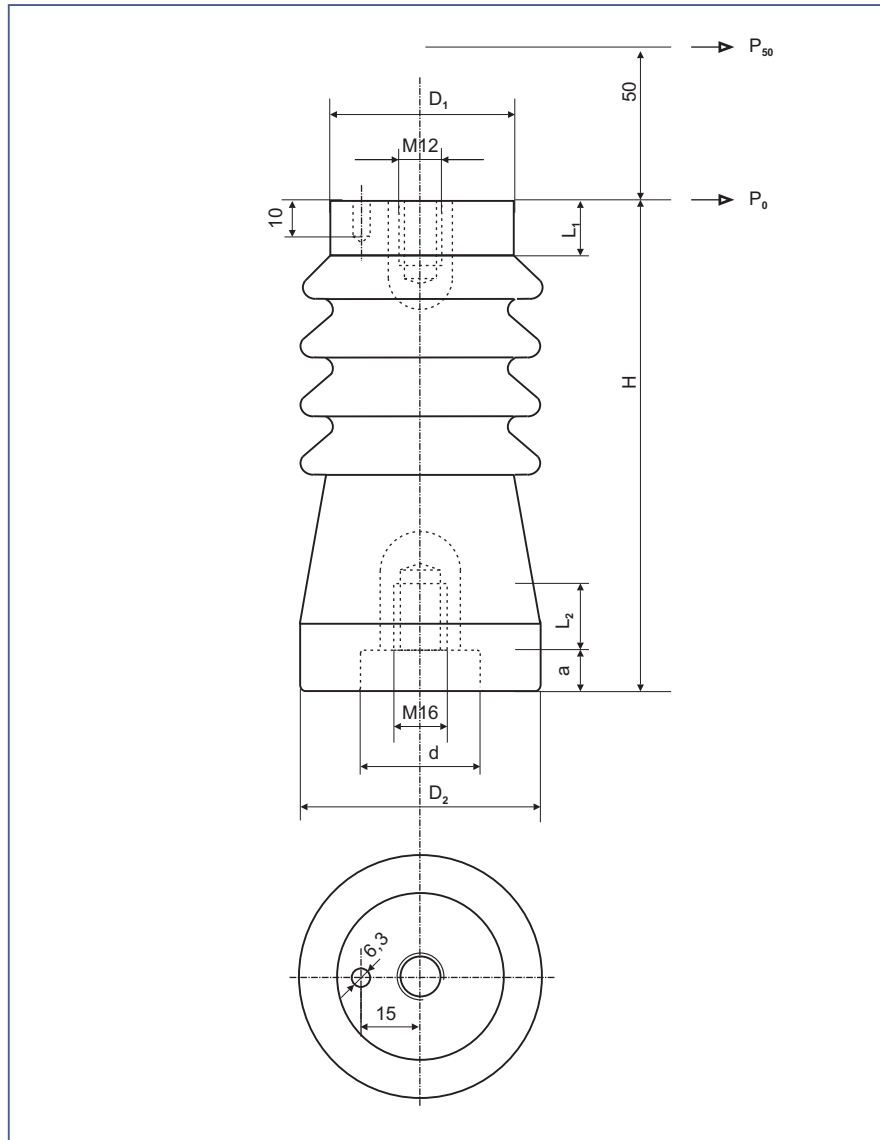
Podnosivi udarni napon (kV)  
Peak withstand voltage (kV)

Višekratnik prijelomne sile  $P_0$  (N x1000)  
Failing load bending  $P_0$  (N x 1000)

Rebrasti  
Ribbed

Izolacija organskog podrijetla  
Organic compound

Osnovni oblik, prema IEC 60273  
Basic shape, according to IEC 60273



Tipna oznaka Type designation	Nazivni napon Rated voltage (kV)	Podnosivi udarni napon Impulse withstand voltage (kV)	Masa Weight (kg)	Prijelomna sila Failing load bending (N)		Dimenzije Measures (mm)						
				P <sub>0</sub>	P <sub>50</sub>	H	D <sub>1</sub>	D <sub>2</sub>	L <sub>1</sub>	L <sub>2</sub>	a	d
JOr 6-60	7,2	60	0,6	6000	3930	95	50	60	18	20	5	18
JOr 6-75	12	75	0,8	6000	4320	130	50	70	20	20	10	36
JOr 6-125	24	125	1,6	6000	4830	225	60	80	20	20	20	40
JOr 6-170	38	170	2,0	6000	5160	300	65	85	20	20	10	45

#### PODACI ZA NARUDŽBU:

Prilikom naručivanja dovoljno je navesti tipnu oznaku izolatora.

##### NAPOMENA:

Svi podaci navedeni u ovom katalogu informacijskog su karaktera.  
Proizvođač pridržava pravo izmjene.  
Obvezujuće podatke i mjerne skice dajemo na zahtjev.

#### ORDERING INFORMATION:

Type designation of the insulator is sufficient information.

##### NOTICE:

Technical characteristics, dimensional drawings and other relevant data are subject to change.

Obligatory data on request only.