

PROLAZNI IZOLATORI SREDNJEG NAPONA

ZA UNUTARNJU UGRADNJU

Serije PISL

OPĆENITO

Prolazni izolatori serije PISL namijenjeni su za unutarnju ugradnju, a proizvode se za nazivne napone 12, 24 i 38 kV. Proizvedeni su u skladu sa zahtjevima norme IEC 60137.

Prolazni izolatori serije PISL služe za prolaz plosnatih sabirnica ili općenito plosnatih vodiča kroz limene stijenske, maksimalne debljine 5mm. Izrađeni su od visokokvalitetne zaljevne smjese na bazi epoksidne smole.

Unutarnja stijenka izolatora ima vodljivi sloj galvanski vezan sa sabirnicama. Izolatori su opremljeni aluminijskim pločicama koje služe kao držači sabirnica. Pločice su od ispadanja osigurane steznim prstenovima, koji ujedno služe i kao galvanska veza unutarnje površine i sabirnica.

Za pričvršćenje izolatora služe ulivene čelične matice (izvedbe PISL 12 a, b) odnosno cjevčice (PISL 12 c-g, PISL 24, PISL 38). Način pričvršćenja i dimenzije prikazane su na mjernim skicama.

MEDIUM VOLTAGE BUS-DUCT INSULATORS

FOR INDOOR INSTALLATION

Series PISL

GENERAL INFORMATION

Bus-duct insulators series PISL for indoor installation are manufactured for rated voltages 12, 24 and 38 kV, and comply with IEC 60137. Bus-duct insulators are suitable for busbar conduction through metal sheet walls (thickness up to 5mm). They are made of high-quality epoxy cast resin compound.

Internal surface is made of conducting material, in galvanic contact with busbar system. Bus-duct insulators are equipped with aluminium plates for busbar-holding. Contact rings of spring wire hold the busbar holders at place and also provide galvanic contact between internal surface and busbars.

The insulators can be fixed at site by steel nuts (at versions PISL 12 a, b) or fixing tubes (versions PISL 12 c-g, PISL 24, PISL 38). Dimensional drawings of the insulators contain fixing and overall dimensions.



PISL 12 c

TIPNA OZNAKA

PISL 12 c



TYPE DESIGNATION

Oznaka za dimenzije držača sabirnica - v.tablicu na str. 2.
Busbar cross-section dimensions - see table at page 2.

Nazivni napon (kV)
Rated voltage (kV)

Osnovna oznaka serije
Basic series designation

TEHNIČKE KARAKTERISTIKE

Da bi se potvrdile tehničke karakteristike navedene u tablici, na izolatorima su provedena odgovarajuća tipna ispitivanja u skladu sa IEC 60137.

TECHNICAL CHARACTERISTICS

All insulators have been type tested in accordance with IEC 60137, in order to confirm technical characteristics listed in the table.

Tip	Nazivni napon	Dimenzije vodiča	Nazivna struja	Klizna staza	Masa	Podnosivi udarni napon 50Hz/1min.	Podnosivi udarni napon 1,2/50 μ s	Poprečna prijelomna sila*
Type	Rated voltage (kV)	Busbar dimensions (mm x mm)	Rated current (A)	Creepage distance (mm)	Weight (kg)	Power frequency withstand voltage 50Hz/1min. (kV)	Peak withstand voltage 1,2/50 μ s (kV)	Failing load bending* (N)
PISL 12 a PISL 12 b	12	30x5 50x5	400 630	190	1,9	28	75	4000
PISL 12 c PISL 12 d PISL 12 e PISL 12 f PISL 12 g	12	60x10 2(60x5) 2(75x6) 3(75x6) 4(75x6)	800 800 1250 2500 2500	200	3,5	28	75	8000
PISL 24 a PISL 24 b PISL 24 c PISL 24 d PISL 24 e PISL 24 f PISL 24 g	24	30x5 50x5 60x10 2(60x5) 2(75x6) 3(75x6) 4(75x6)	400 630 800 800 1250 2500 2500	340	9,8	50	125	8000
PISL 38 a PISL 38 b PISL 38 c PISL 38 d PISL 38 e PISL 38 f PISL 38 g	38	30x5 50x5 60x10 2(60x5) 2(75x6) 3(75x6) 4(75x6)	400 630 800 800 1250 2500 2500	460	15	70	170	8000

* Kod prolaznih izolatora sile djeluju u mjestu pričvršćenja plosnatih vodiča (sabirnica).

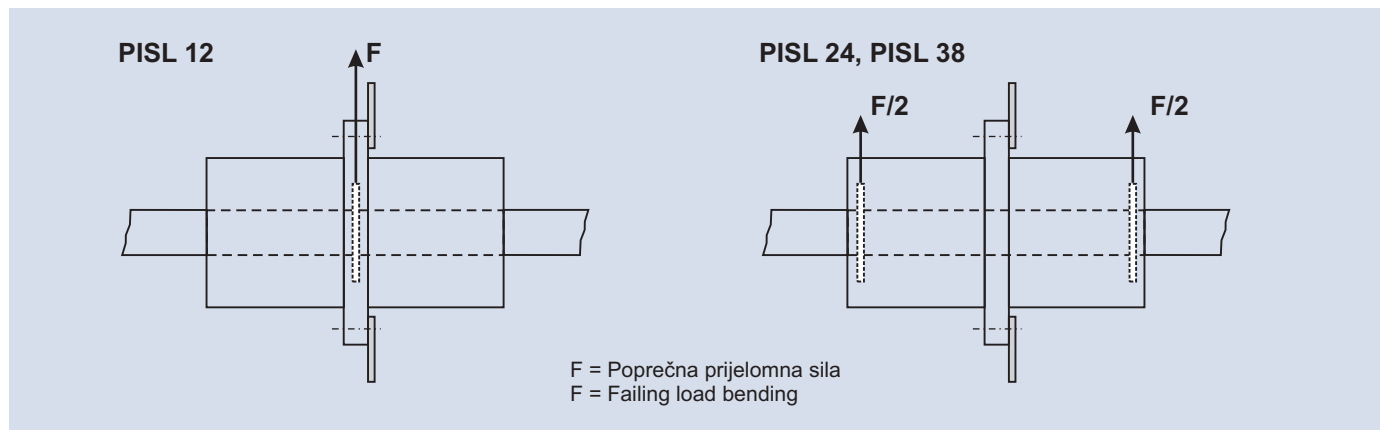
Na izolatorima PISL 12 nalazi se jedan držač sabirnica u sredini izolatora, a na izolatorima PISL 24 i PISL 38 po dva držača na krajevima izolatora.

Sile koje djeluju na izolator prikazane su na slici.

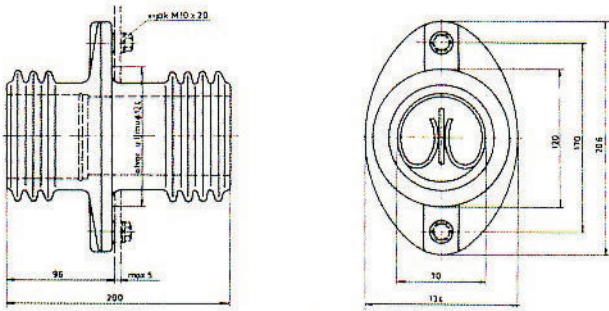
* The forces at bus-duct insulators act at the fixing points of flat busbars.

Insulators type PISL 12 have one busbar holder in the middle. Insulators type PISL 24 and PISL 38 have two busbar holders at the ends of body.

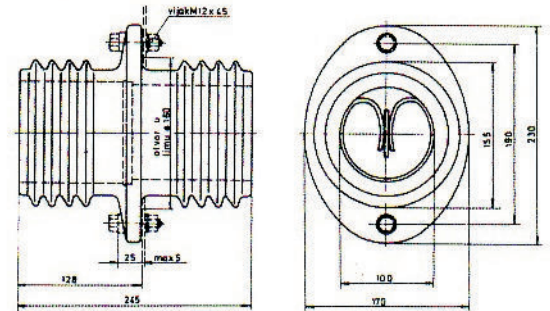
The forces are shown at the drawing below.



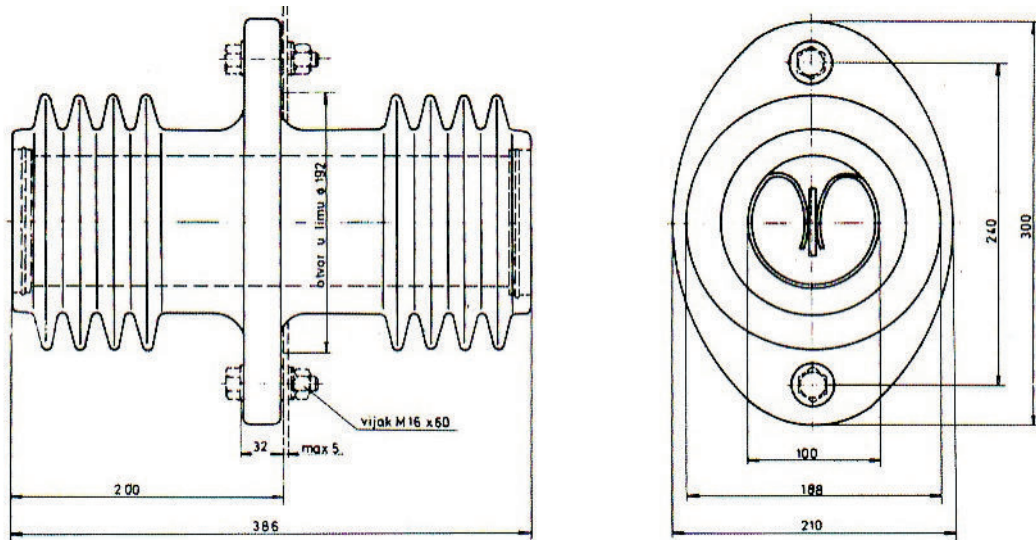
PISL 12a-b



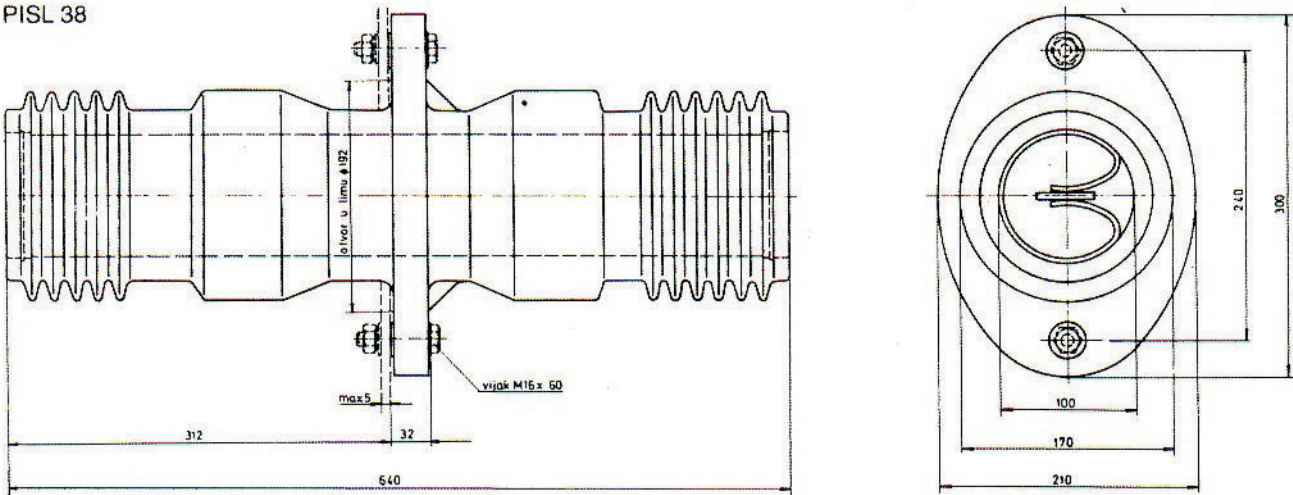
PISL 12c-g



PISL 24



PISL 38



PODACI ZA NARUDŽBU:

Prilikom naručivanja dovoljno je navesti tipnu oznaku izolatora.

NAPOMENA:

Svi podaci navedeni u ovom katalogu informacijskog su karaktera. Proizvođač pridržava pravo izmjene. Obvezujuće podatke i mjerne skice dajemo na zahtjev.

ORDERING INFORMATION:

Type designation of the insulator is sufficient information.

NOTICE:

Technical characteristics, dimensional drawings and other relevant data are subject to change.

Obligatory data only on request.