

## PODNOŽJA OSIGURAČA SREDNJEG NAPONA ZA UNUTARNJU UGRADNJU

### Tip SPO

## MEDIUM VOLTAGE FUSE HOLDERS FOR INDOOR INSTALLATION

### Type SPO

#### 1. OPĆENITO

Podnožja osigurača za nazivne napone 12, 24 i 38 kV izrađuju se kao jednopolne jedinice. Predviđeni su za unutarnju ugradnju, a odgovaraju IEC standardu (Publ. 282-1. Podnožja osigurača prilagođena su standardnim ulošcima srednjeg napona za velike prekidne moći, s duljinama 292 mm za 12 kV; 442 mm za 24 kV i 537 za 38 kV, te promjerom glave 45 mm.

Nosači uloška osigurača montirani su na rebraste izolatore, pa se mogu ugrađivati i u sklopna postrojenja koja rade u zagađenoj atmosferi (prašina, sol itd.)

Na zahtjev se na metalno postolje može prigraditi pomoćna sklopka koju aktivira udarna igla pri pregaranju topivog uloška osigurača. Kontakti ove sklopke mogu se koristiti za signalizaciju ili upravljanje nekim drugim aparatima.

**Napomena:**  
Podnožja osigurača isporučuju se bez uloška.

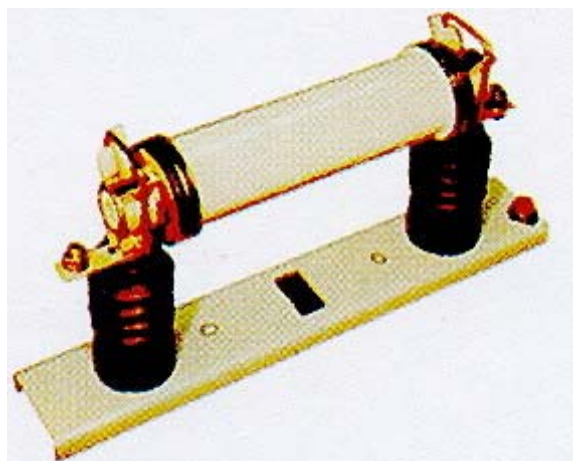
#### 1. GENERAL INFORMATION

Fuse holders for rated voltages 12, 24 and 28 kV are designed as single-pole units. They are intended for indoor installation and comply with IEC, Publ. 282-1. Fuse holders are adapted to standard medium-voltage HRC fuse links, with standard dimensions 442 mm for 12 kV, 537 mm for 24 kV and 537 mm for 28 kV rated voltage. Head diameter is 45 mm.

Fuse base contacts are mounted on ribbed post insulators, which enables use in the switchgear operating in polluted atmosphere (dust, salt and similar).

On request, the fuse bases can be equipped with auxiliary switch, which is activated by striker mounted on metal base frame. Contacts of auxiliary switch indicate the melting of fuse link.

**Note:** Fuse holders are delivered without fuse link.



#### 1. TEHNIČKE KARAKTERISTIKE

Za provjeru tehničkih karakteristika navedenih u tablici, provedena su odgovarajuća tipna ispitivanja prema IEC; Publ. 282-1.

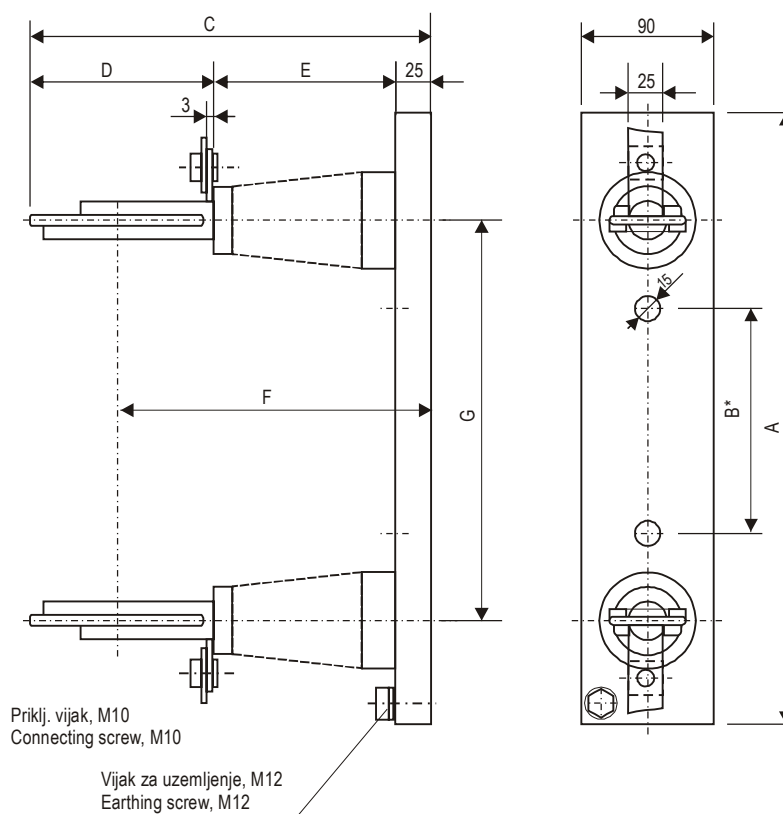
#### 2. TECHNICAL CHARACTERISTICS

In order to confirm technical characteristics listed in the table below, relevant type tests in accordance with IEC; Publ. 282-1 have been performed.

NAZIVNE KARAKTERISTIKE / NOMINAL CHARACTERISTICS		Tipna oznaka /Type designation		
		SPO 12-I	SPO 12-I	SPO 12-I
Nazivni napon (kV) Rated voltage (kV)		12	24	38
Nazivna trajna struja maks. (A) Rated normal current max. (A) - fuse link		200	160	100
Podnosivi napon 50Hz / 1 min. (kV) One minute power frequency withstand voltage (kV)	Prema zemlji (sa ili bez uloška) To earth (with or without fuse-link)	28	50	70
	Na rastavnom razmaku (bez uloška) Across insulating distance (without fuse-link)	32	60	80
Podnosivi udarni napon 1,2/50 $\mu$ s (kV) Impulse withstand voltage 1,2/50 $\mu$ s (kV)	Prema zemlji (sa ili bez uloška) To earth (with or without fuse-link)	75	125	170
	Na rastavnom razmaku (bez uloška) Across insulating distance (without fuse-link)	85	145	195

### 3. MJERNA SKICA

### 3. DIMENSIONAL DRAWING



	Nazivni napon Rated voltage (kv)	Struja Current (A)	Masa Mass (kg)	A (mm)	B* (mm)	C (mm)	D (mm)	E (mm)	F (mm)	G (mm)
SPO 12-I	12	2 - 200	5,5	500	180	262	105	132	207	325
SPO 24-I	24	2 - 160	8,5	660	300	357	105	227	302	475
SPO 38-I	38	2 - 100	10	754	380	432	105	302	377	570

### 4. PODACI ZA NARUDŽBU: Tipna oznaka

#### NAPOMENA:

Svi podaci navedeni u ovom katalogu informacijskog su karaktera.  
Proizvođač pridržava pravo izmjene.  
Obvezujuće podatke i mjerne skice dajemo na zahtjev.

### 4. ORDERING INFORMATION: Type designation.

#### NOTICE:

Technical characteristics, dimensional drawings and other relevant data are subject to change.

Obligatory data only on request.

# KONČAR

ELEKTROINDUSTRIJA d.d.



**KONČAR - ELEKTRIČNI APARATI SREDNJEG NAPONA d.d.**  
Borongajska bb, HR - 10000 Zagreb; Hrvatska  
Telefon: (+385) 1 233 48 67; Telefaks: (+385) 1 233 10 58  
e-mail: [prodaja@koncar-easn.hr](mailto:prodaja@koncar-easn.hr)  
[uprava@koncar-easn.hr](mailto:uprava@koncar-easn.hr)  
Internet: <http://www.koncar-easn.hr>